

ZMC432N 总线运动控制器硬件手册

Version 1.1

版 权 说 明



本手册版权归深圳市正运动技术有限公司所有，未经正运动公司书面许可，任何人不得翻印、翻译和抄袭本手册中的任何内容。

涉及 **ZMC** 控制器软件的详细资料以及每个指令的介绍和例程，请参阅 **ZBASIC** 软件手册。

本手册中的信息资料仅供参考。由于改进设计和功能等原因，正运动公司保留对本资料的最终解释权！内容如有更改，恕不另行通知！



调试机器要注意安全！请务必在机器中设计有效的安全保护装置，并在软件中加入出错处理程序，否则所造成的损失，正运动公司没有义务或责任对此负责。

目 录

ZMC432N 总线运动控制器硬件手册.....	1
第一章 控制器简介.....	3
1.1 连接配置.....	3
1.2 安装和编程.....	4
1.3 产品特点.....	4
第二章 硬件描述.....	5
2.1 ZMC432N 系列型号规格.....	5
2.1.1 订货信息:.....	5
2.2 ZMC432N 接线.....	6
2.2.1 电源接口:.....	7
2.2.2 通讯接口:.....	7
2.2.3 RS232 接口:.....	8
2.2.4 通用输入信号:.....	8
2.2.5 通用输出 :.....	10
2.2.6 DA 信号.....	11
2.2.7 U 盘接口信号:.....	11
2.2.8 轴接口信号:.....	11
2.3 RTEX 驱动器设置.....	14
第三章 扩展模块.....	14
第四章 常见问题.....	14
第五章 硬件安装.....	15
5.1 ZMC432N 安装尺寸.....	15
5.2 接线参考.....	16

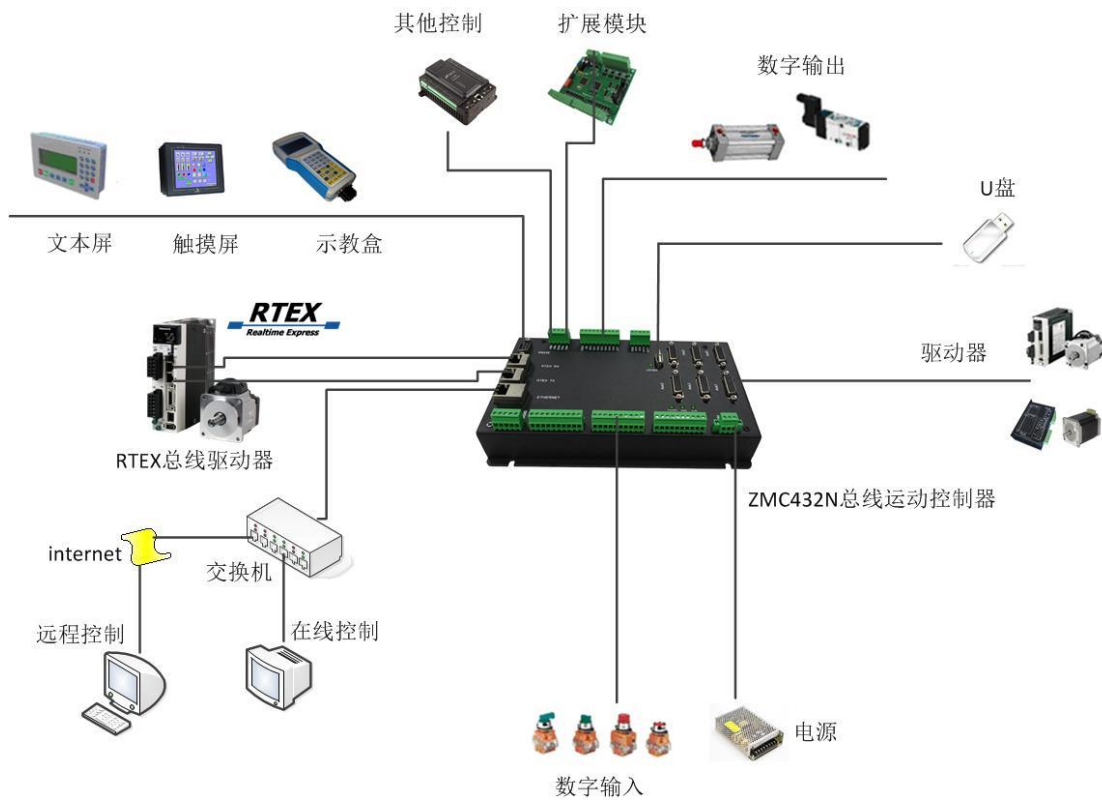
第一章 控制器简介

ZMC 是正运动技术推出的网络运动控制器型号简称。

ZMC432N 总线控制器支持 RTEX 总线连接，支持最多达 38 轴运动控制，支持直线插补、任意圆弧插补、空间圆弧、螺旋插补、电子凸轮、电子齿轮、同步跟随、虚拟轴设置等；采用优化的网络通讯协议可以实现实时的运动控制。

单台电脑最多支持达 256 个 ZMC 控制器同时链接。

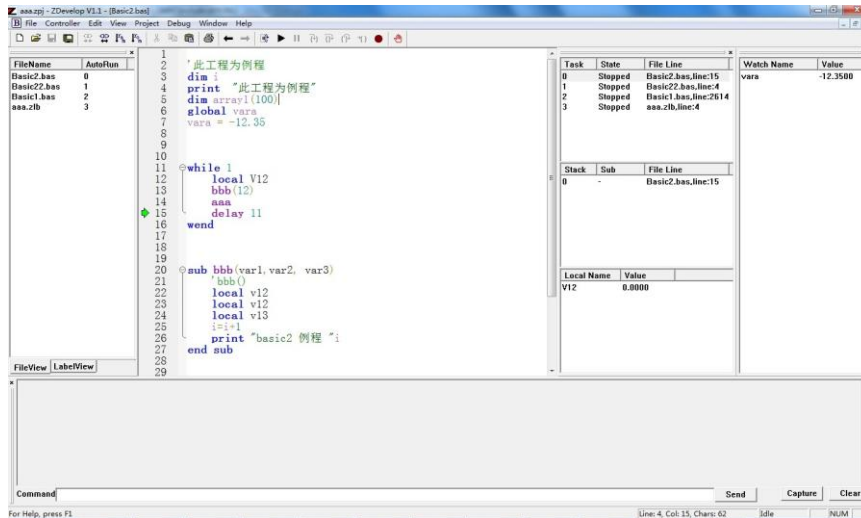
1.1 连接配置



典型连接配置图

ZMC 运动控制器支持以太网，USB，CAN，485 等通讯接口，通过 CAN 总线可以连接各个扩展模块，从而扩展输入输出点数或运动轴 (CAN 总线两端需要并接 120 欧姆的电阻)。

1.2 安装和编程



ZDevelop 开发环境

ZMC 控制器通过 ZDevelop 开发环境来调试，ZDevelop 是一个很方便的编程、编译和调试环境。ZDevelop 可以通过串口、485、USB 或以太网与控制器建立连接。

应该程序可以使用 VC, VB, VS, C++Builder, C#, 等软件来开发。调试时可以把 ZDevelop 软件同时连接到控制器，程序运行时需要动态库 zmotion.dll。


1.3 产品特点


- 最多达 38 轴运动控制(6 脉冲轴+RTEX 轴/编码器轴/虚拟轴)。
- 脉冲轴输出模式:方向/脉冲或双脉冲。
- 支持编码器位置测量，可以配置为手轮输入模式。
- 每轴最大输出脉冲频率 10MHz
- 通过 CAN 总线，最多可扩展到 512 个隔离输入或输出口。
- 轴正负限位信号口/原点信号口可以随意配置为任何输入口。
- 输出口最大输出电流可达 300mA, 可直接驱动部分电磁阀。
- U 盘接口、RS485 接口、以太网接口。
- 支持最多达 16 轴直线插补、任意空间圆弧插补、螺旋插补。
- 支持电子凸轮、电子齿轮、位置锁存、同步跟随、虚拟轴等功能。
- 支持脉冲闭环，螺距补偿等功能。
- 支持 ZBasic 多文件多任务编程。
- 多种程序加密手段，保护客户的知识产权。
- 掉电检测，掉电存储。

第二章 硬件描述


2.1 ZMC432N 系列型号规格

	ZMC432N	ZMC432N-16	ZMC432N-38
基本轴数	32	16	38
最多扩展轴数	38	38	38
基本轴类型	RTEX/6 脉冲脉冲轴。		
内部 IO 数	24 进 12 出(带过流保护), 另外每脉冲轴有 1 进 1 出。		
最多扩展 IO 数	512 进 512 出		
PWM 数	2 (输出频率 1M)		
内部 ADDA 数	2 路 DA。(0-10V)		
最多扩展 AD/DA	256 路 AD, 128 路 DA		
脉冲位数	64		
编码器位数	64		
速度加速度位数	64		
脉冲最高速率	10Mhz		
每轴运动缓冲数	512		
数组空间	320000		
程序空间	2000KByte		
Flash 空间	256MByte		
电源输入	24V 直流输入(功耗 10W 内, 不用风扇散热), IO 口负载没有计算在内。		
通讯接口	RS232,RS485,以太网,U 盘,CAN, RTEX		
外形尺寸	216*145.5mm		

 控制器带 6 路脉冲和 6 路编码器, 前 6 轴可以选择使用脉冲或 RTEX。

 轴 6/7/8/9/10/11 可以配置为编码器, 从而映射到轴 0-5 的编码器。

 通用输入输出 2 个 pwm 功能, 通过 ATYPE 来设置。

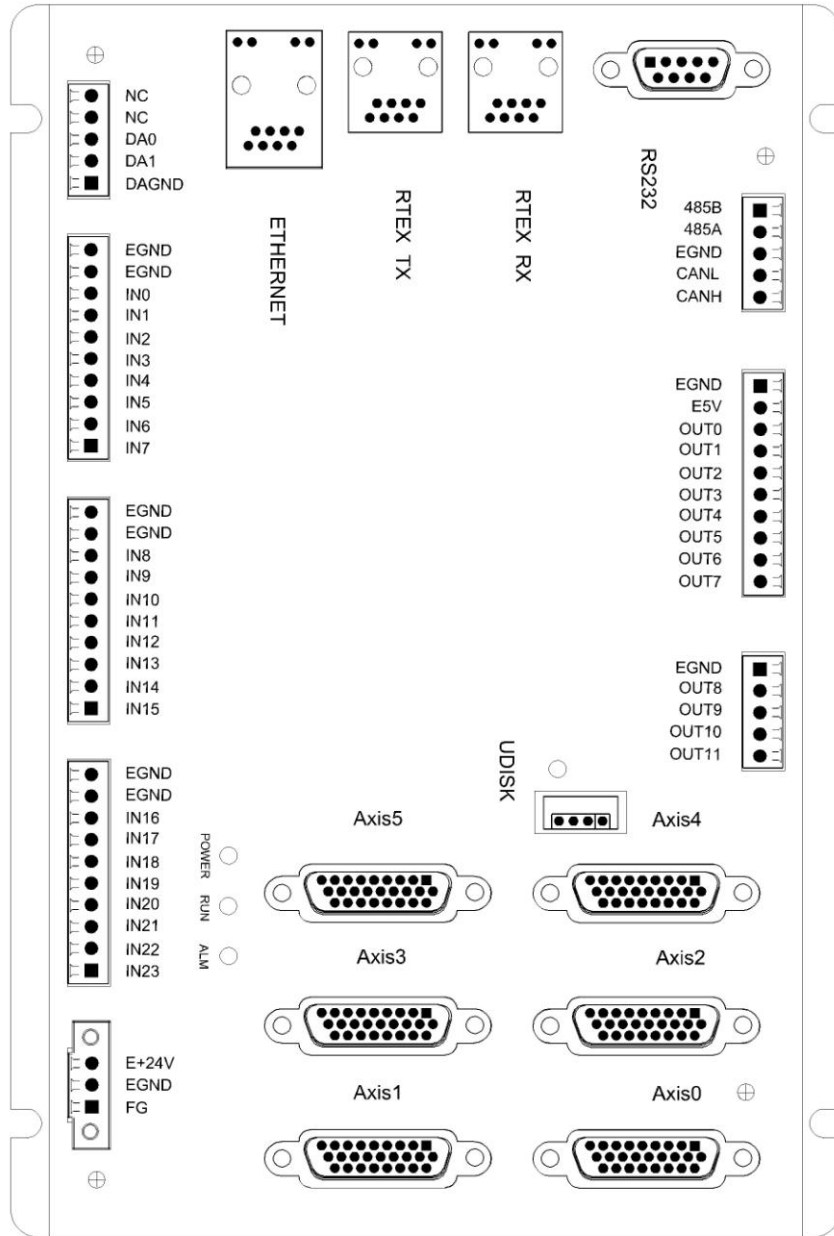
 ZMC4 系列支持正运动 XPLC 的功能, 可以通过网络来做组态显示。

2.1.1 订货信息:

型号	规格描述
ZMC432N	32 轴, 点位, 直线, 圆弧, 电子凸轮, 连续轨迹运动, 机械手指令。
ZMC432N-1	32 轴, 点位, 电子凸轮
ZMC432N-16	16 轴, 点位, 直线, 圆弧, 电子凸轮, 连续轨迹运动, 机械手指令。
ZMC432N-16R	16 轴加上蜘蛛手和 6 关节机械手指令支持。

ZMC432N-38 38 轴，点位，直线，圆弧，电子凸轮，连续轨迹运动，机械手指令。

2.2 ZMC432N 接线



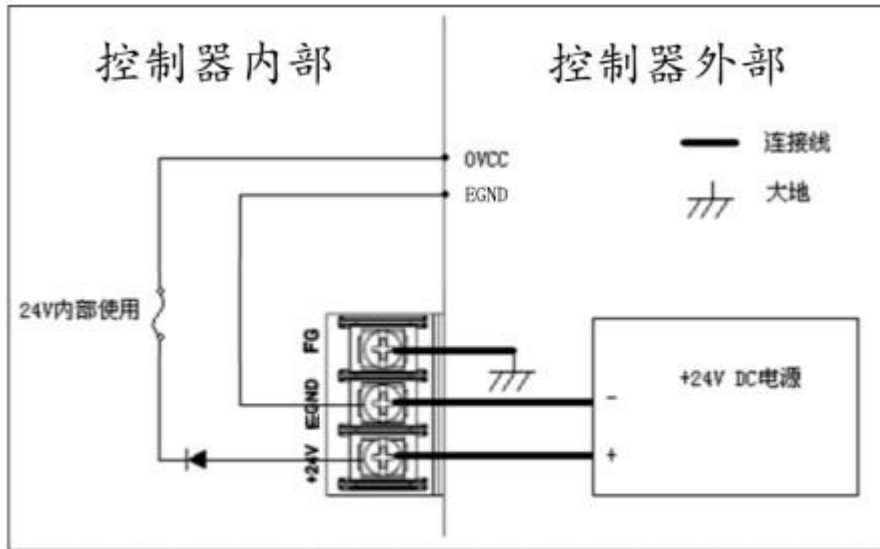
ZMC432N 具有 32 个轴，最长达 38 个虚拟轴。ZMC432N 可以通过扩展模块来扩展轴。ZMC432N 板上自带 24 个通用输入口，12 个通用输出口（每轴另带 1 个输入口，1 个输出口），2 个 0-10V DA。

ZMC432N 带 1 个 RS232 串口，1 个 RS485,1 个以太网接口。

ZMC432N 带一个 CAN 总线接口，支持通过 ZCAN 协议来连接扩展模块。

ZMC432N 带一个 U 盘接口。

2.2.1 电源接口:



引脚号	名称	说明
1	E+24V	外部电源 24V 输入
2	EGND	外部电源地
3	FG/EARTH	安规地/屏蔽层

! ZMC432N 系列控制器采用单电源供电，ZMC0-2 系列和 ZIO 扩展卡采用双电源供电。

! 5V 轴和编码器接口采用内部电源，IO 采用外部电源；IO 扩展出来的轴和编码器采用外部电源。

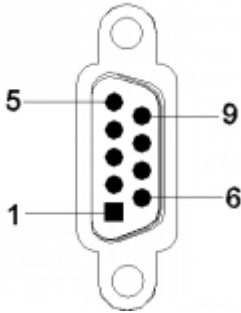
2.2.2 通讯接口:

引脚号	名称	说明
1	485B	485-
2	485A	485+
3	EGND	外部电源地
4	CANL	CAN 差分数据-
5	CANH	CAN 差分数据+

! CAN 总线上链接多个控制器时，需要在最两边控制器的 CANL 与 CANH 端并接 120 欧姆的电阻。

! ZMC4 系列的通讯接口采用外部 24V 电源，与其他控制器或触摸屏连接时要留意。

2.2.3 RS232 接口:

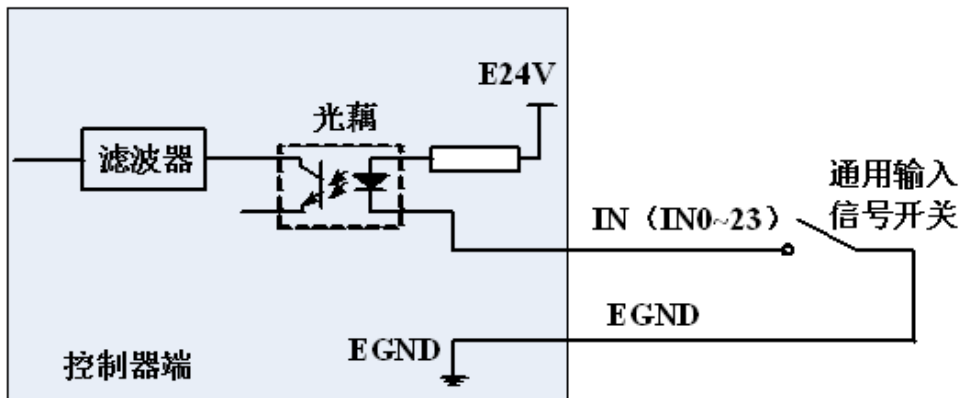


CN12 为 RS232 接口。其 9pin 引脚定义如下:

引脚号	名称	说明
2	RXD	接收数据引脚
3	TXD	发送数据引脚
5	EGND	外部电源地
9	E5V	外部电源 5V 输出, 可用于对文本屏供电

! 与电脑连接需要使用双母头的 2.3 交叉线。

2.2.4 通用输入信号:



! 每轴信号里面另有 1 个通用输入口，见轴接口描述。

2.2.4.1 输入 0-7:

引脚号	名称	说明	缺省功能
1	EGND	外部电源地	
2	EGND	外部电源地	
3	IN0	输入 0	锁存 A
4	IN1	输入 1	锁存 B
5	IN2	输入 2	锁存 C
6	IN3	输入 3	锁存 D
7	IN4	输入 4	
8	IN5	输入 5	
9	IN6	输入 6	
10	IN7	输入 7	

输入 0 与输入 1 同时具有锁存输入 A 与锁存输入 B 的功能。

输入 2 与输入 3 同时具有锁存输入 C 与锁存输入 D 的功能。

2.2.4.2 输入 8-15:

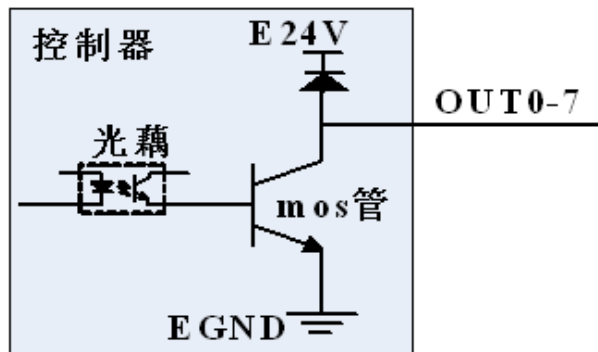
引脚号	名称	说明	缺省或建议功能
1	EGND	外部电源地	
2	EGND	外部电源地	
3	IN8	输入 8	
4	IN9	输入 9	
5	IN10	输入 10	
6	IN11	输入 11	
7	IN12	输入 12	
8	IN13	输入 13	
9	IN14	输入 14	
10	IN15	输入 15	

2.2.4.3 输入 16-23:

引脚号	名称	说明	缺省或建议功能
1	EGND	外部电源地	
2	EGND	外部电源地	
3	IN16	输入 16	
4	IN17	输入 17	
5	IN18	输入 18	

6	IN19	输入 19	
7	IN20	输入 20	
8	IN21	输入 21	
9	IN22	输入 22	
10	IN23	输入 23	

2.2.5 通用输出：



输出电路

! 每轴信号里面另有 1 个不带电流放大的通用输出口，见轴接口描述。

2.2.5.1 输出 0-7:

针脚号	名称	说明
1	EGND	外部电源地
2	E5V	外部 5V 电源输出.
3	OUT0	输出 0,PWM0
4	OUT1	输出 1,PWM1
5	OUT2	输出 2
6	OUT3	输出 3
7	OUT4	输出 4
8	OUT5	输出 5
9	OUT6	输出 6
10	OUT7	输出 7

! OUT0/1 具有 PWM 的功能，当 PWM 关闭时为通用输出。

2.2.5.2 输出 8-11:

1	EGND	外部电源地
2	OUT8	输出 8
3	OUT9	输出 9
4	OUT10	输出 10
5	OUT11	输出 11

2.2.6 DA 信号

针脚号	名称	说明
1	NC	备用
2	NC	备用
3	DA0	0-10V 模拟输出口 0
4	DA1	0-10V 模拟输出口 1
5	DAGND	内部电源模拟地

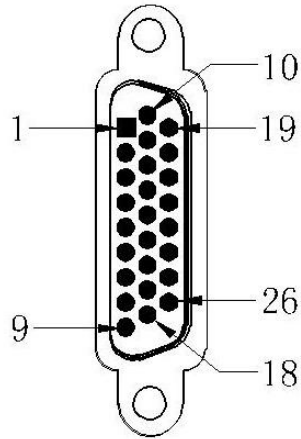
 ZMC432N 内部 DA 采用了内部电源。

2.2.7 U 盘接口信号:

针脚号	名称	说明
1	V	U 盘+5V 电源输出
2	D-	差分数据 D-
3	D+	差分数据 D+
4	GND	内部电源地

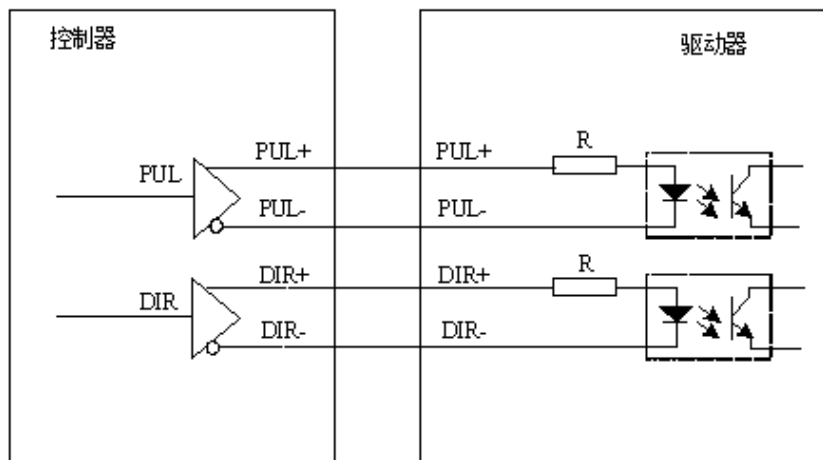
2.2.8 轴接口信号:

提供了 0V 和+5V 输出，可以为编码器提供 5V 电源。
轴使用前，要通过 ATYPE 参数来配置轴的使用方式。

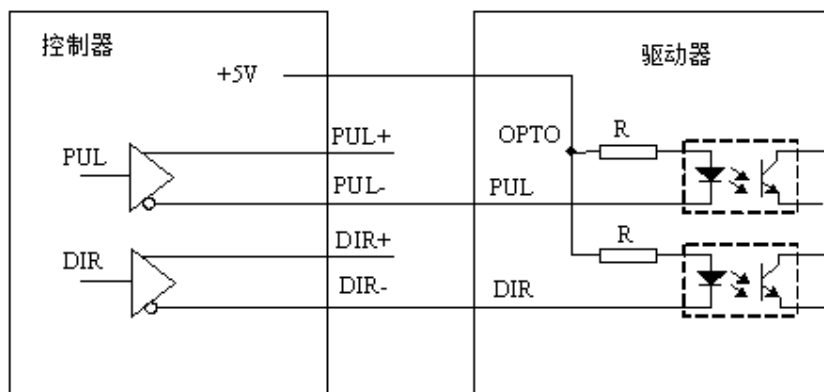


引脚号	信号	说明
1	EGND	外部电源地
2	IN24-29/ALM	通用输入，建议做驱动报警
3	OUT12-17/ENABLE	通用输出，建议驱动使能
4	EA-	编码器输入
5	EB-	编码器输入
6	EZ-	编码器输入
7	+5V	内部电源+5v 输出
8	备用	备用
9	DIR+	伺服或步进方向输出
10	GND	内部电源地
11	PUL-	伺服或步进脉冲输出
12	备用	备用
13	GND	内部电源地
14	OVCC	外部 E+24V 输出（建议仅供伺服 I0）
15	备用	备用
16	备用	备用
17	EA+	编码器输入
18	EB+	编码器输入
19	EZ+	编码器输入
20	GND	内部电源地
21	GND	内部电源地
22	DIR-	伺服或步进方向输出
23	PUL+	伺服或步进脉冲输出
24	GND	内部电源地
25	备用	备用
26	备用	备用

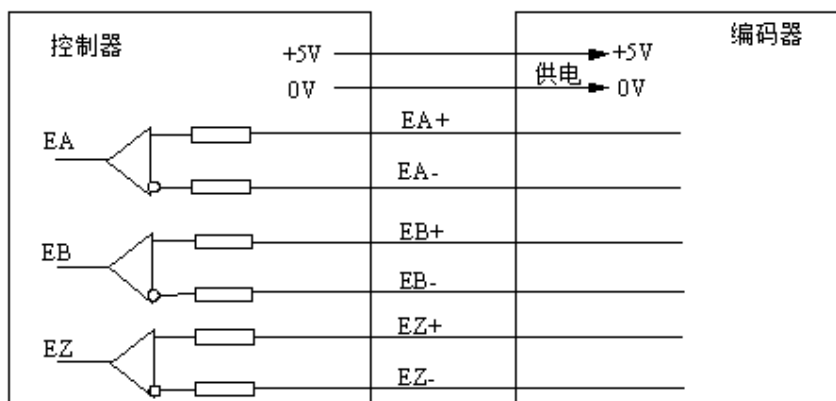
2.2.8.1 接线参考




差分连接方式



单端连接方式



编码器连接方式

 松下等驱动器要连接 0V。

2.3 RTEX 驱动器设置

控制器缺省固件的配置为 0.5ms 周期，对应驱动器的配置为：

7.20	RTEX 通信周期	3	0.5ms
7.21	RTEX 指令更新周期	1	0.5ms

如果控制器固件特殊定制了，请参考周期来调整。

第三章 扩展模块

请参见《ZIO 扩展卡硬件手册》



ZMC4 系列控制器采用单电源供电，ZIO 扩展卡采用双电源供电，使用时将 IO 板的两路电源接到一路电源即可。

可以通过 RTEX 模块来扩展。

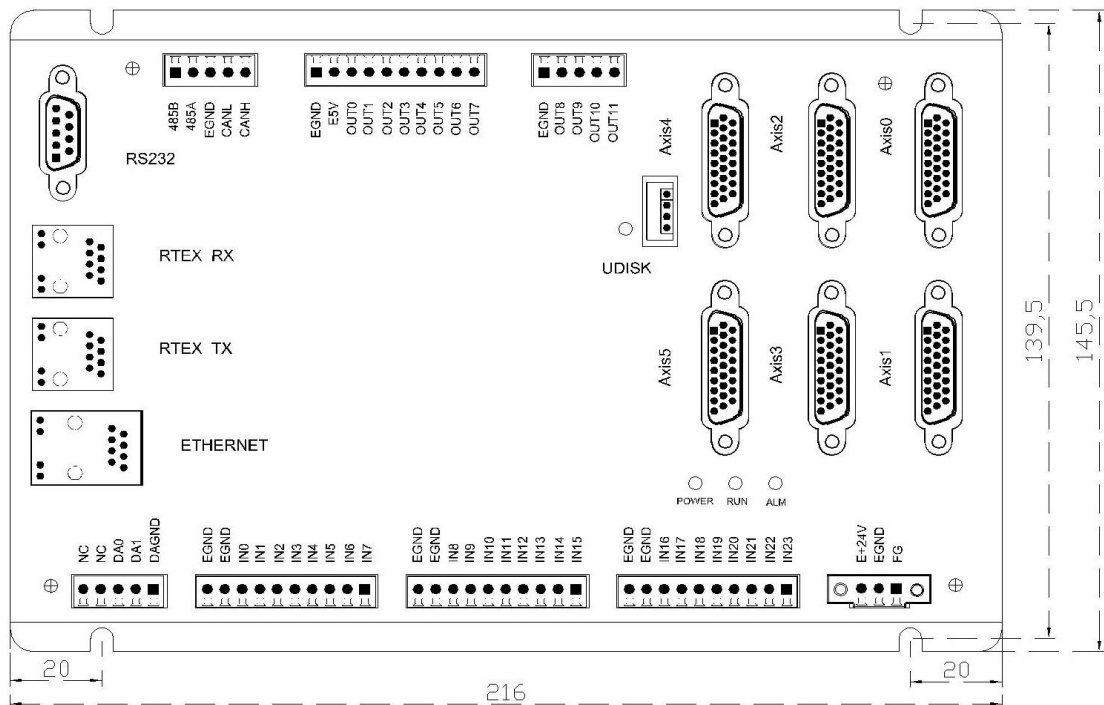
第四章 常见问题

问题	解决问题的建议
电机不转动。	确认控制器的 ATYPE 有配置正确； 确认脉冲发送方式和驱动器的输入脉冲方式是否匹配； 确认是否有硬件限位，软件限位，ALM 信号起作用； 可以用测试软件进行测试，观察脉冲计数等是否正常；
控制器已经正常工作，正常发出脉冲，但电机不转动。	检查驱动器和电机之间的连接是否正确，驱动器与控制器之间的接线是否接触良好。 确保驱动器工作正常，没有出现报警。
电机可以转动，但工作不正常。	检查设置减速度和速度是否超过了设备极限； 检查输出脉冲频率是否超过了驱动器的接收极限； 检查控制器和驱动器是否正确接地，抗干扰措施是否做好； 脉冲和方向信号输出端光电隔离电路中使用的限流电阻过大，工作电流偏小。
能够控制电机，但电机出现振荡或是过冲。	可能是驱动器参数设置不当，检查驱动器参数设置； 应用软件中加减速时间和运动速度设置不合理。
能够控制电机，但工作时，回原点定位不准。	原点信号开关是否工作正常； 原点信号是否受到干扰。

限位信号不起作用。	限位传感器工作不正常； 限位传感器信号受干扰；
扩展模块连接不上，扩展模块告警灯亮。	检查 120 欧姆电阻是否有安装在两端； 检查是否有多个扩展模块采用同样的 ID。
输入口检测不到信号	检查 I/O 电源有无供给； 检查信号电平是否与输入口匹配。 检查输入口编号是否与 I/O 板的 ID 相匹配。
输出口操作时没有反应	检查 I/O 电源有无供给；I/O 板上也要供 I/O 电源。 检查输出口编号是否与 I/O 板的 ID 相匹配。
控制器网口连接不上	网口的灯是否点亮？ 是否采用直连网线且电脑不支持自动交叉？ 控制器 IP 地址是否被修改？ PC 的网卡 IP 地址是否与控制器一个网段？
控制器串口连接不上	串口参数是否被运行程序修改，可以通过?*SETCOM 查看当前的所有串口配置。

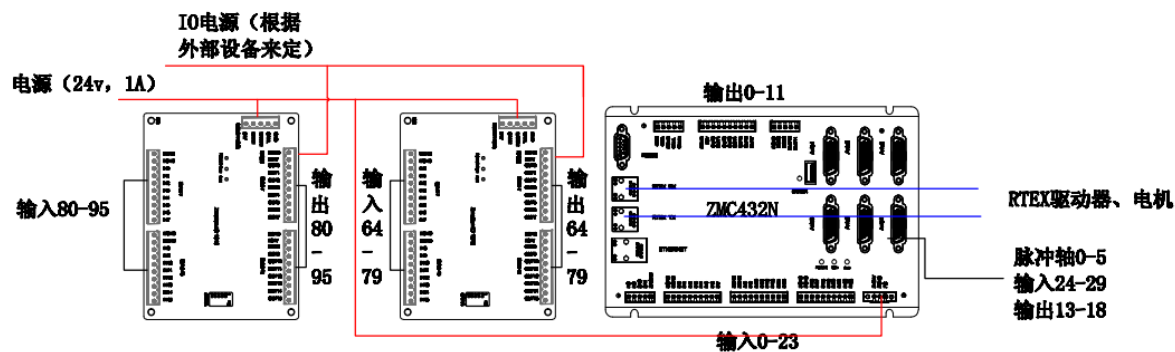
第五章 硬件安装

5.1 ZMC432N 安装尺寸



单位：mm

5.2 接线参考



扩展板请参见《ZIO 扩展卡硬件手册》和《EIO 扩展卡硬件手册》